

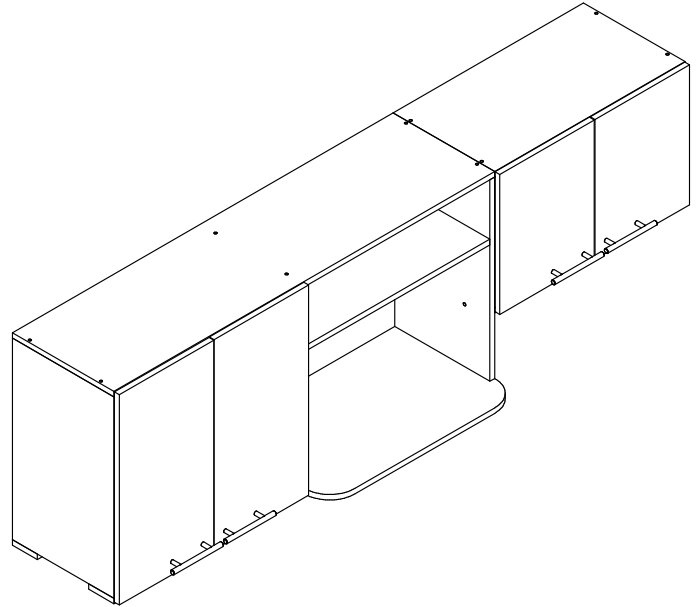
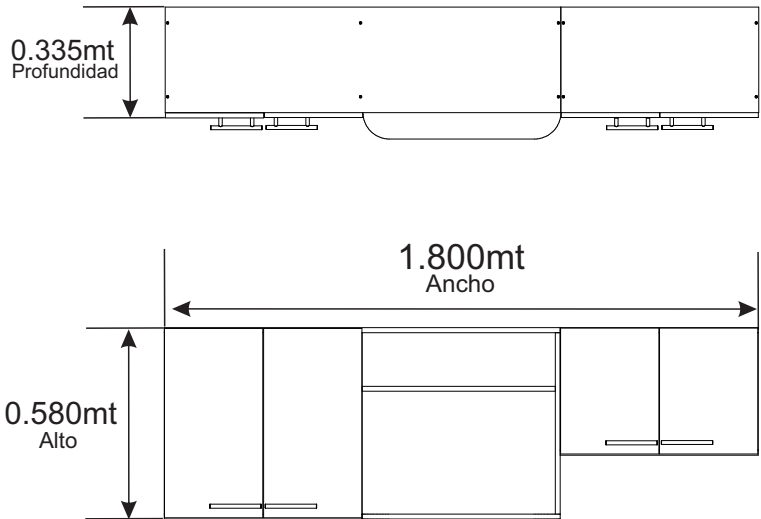
# Cocina Berlin

## Mueble Superior 1800



**INSTRUCTIVO** El no seguimiento de estas instrucciones puede anular la garantía

### Dimensión del mueble



### PESO DEL MUEBLE 36K

### Herrajes

Fachada: Salvaje  
Estructura: Blanco-Salvaje

<p>Tornillo para manija M4*20 x8</p>	<p>Puntillas x2</p>	<p>Tener cuidado al abrir la bolsa del herrajes para no extraviar ninguno herraje.</p>				
<p>Tarugo x 24</p>	<p>Caja Minifix x 6</p>	<p>Perno Minifix x 6</p>	<p>Tornillo 7x1 x4</p>	<p>Bisagra + base x 8</p>	<p>Envase PVA x 2</p>	<p>Manijas x 4</p>
<p>Tornillo confirmat 7X50 x 20</p>	<p>Locero y Vasero x 1</p>	<p>Bum pun x8</p>	<p>Anclaje nylon y tornillo 8 x 3" Drywall x8</p>	<p>Tornillo 6x1 x2</p>	<p>Soporte locero x 8</p>	<p>Tornillo euro x 16</p>

Lea las instrucciones y revise las piezas antes de ensamblar el mueble

# Gracias

por su compra

Si tiene alguna sugerencia, queja o reclamo, favor comunicarse con la línea gratuita de servicio al cliente 018000410600,  
PBX (4) 4481144  
ext. 138 ó 142,  
línea directa (4)3257272

Usted acaba de adquirir un producto fabricado por Socoda S.A.S, empresa certificada por el Icontec bajo los lineamientos de las Normas  
NTC - ISO 9001 : 2015  
NTC - ISO 14001

www.socoda.com.co info@socoda.com.co



## IMPORTANTE

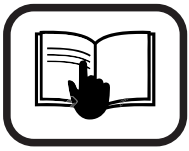
ANTES DE ENSAMBLAR EL MUEBLE LEA DETENIDAMENTE LAS INSTRUCCIONES.  
SE RECOMIENDA ARMAR EL MUEBLE ACOSTADO SOBRE LA CAJA O UNA SUPERFICIE LISA PARA NO RAYAR LAS PIEZAS DEL MUEBLE.

## PARA TENER EN CUENTA

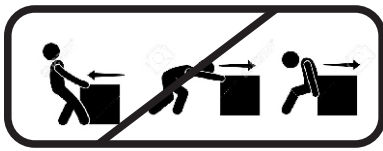


- \*Antes de empezar a ensamblar lea detenidamente las instrucciones.
- \*Identifique las piezas del mueble, las piezas están marcadas con su respectiva letra.
- \*Verifique si todas las piezas están completas para realizar el ensamble.
- \*Sacudir el polvo de las piezas con un paño limpio y seco.
- \*Se recomienda armar el mueble entre dos personas.

## RECOMENDACIÓN DE USO



Lea y siga el paso a paso las instrucciones de armado



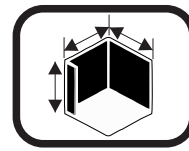
No arrastre ni tampoco se monte al mueble



Levante el mueble



No poner elementos calientes sobre la superficie



Verificar el área donde se instalara el mueble



Tiempo para armar el mueble 2:30 horas

## INSTRUCCIONES DE ENSAMBLE

Herramientas requeridas:



Destornillador de pala y estrella

Martillo de uña

Martillo de goma

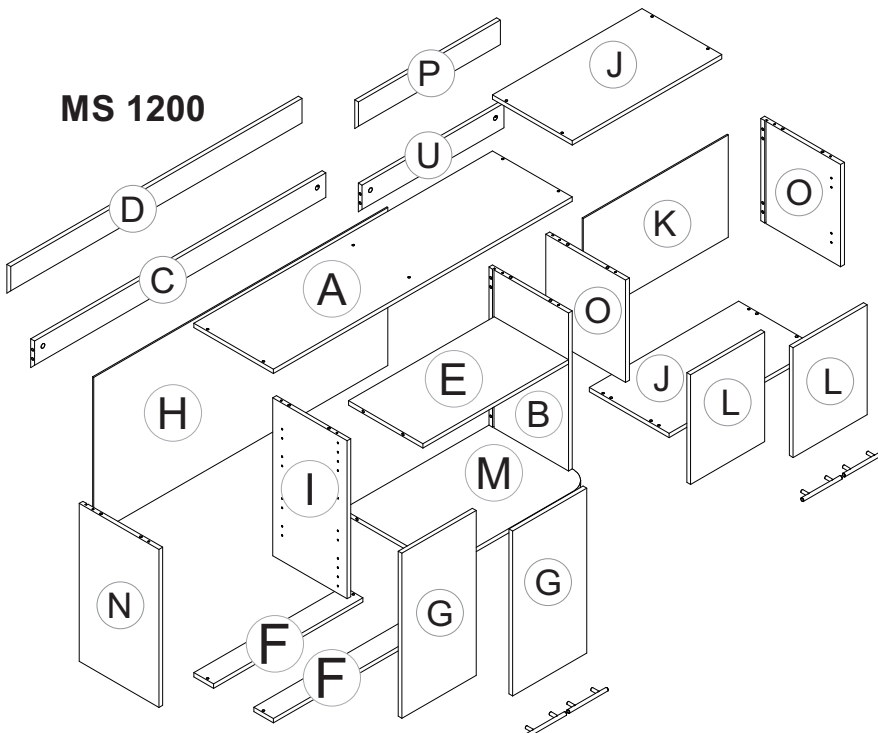
Taladro con broca 5/16



### ¡Importante!

En caso de usar martillo de uña en el ensamble del mueble, evite golpear directamente sobre las piezas; se recomienda usar un paño o trozo de madera que proteja los golpes.

## MS MICRO 600

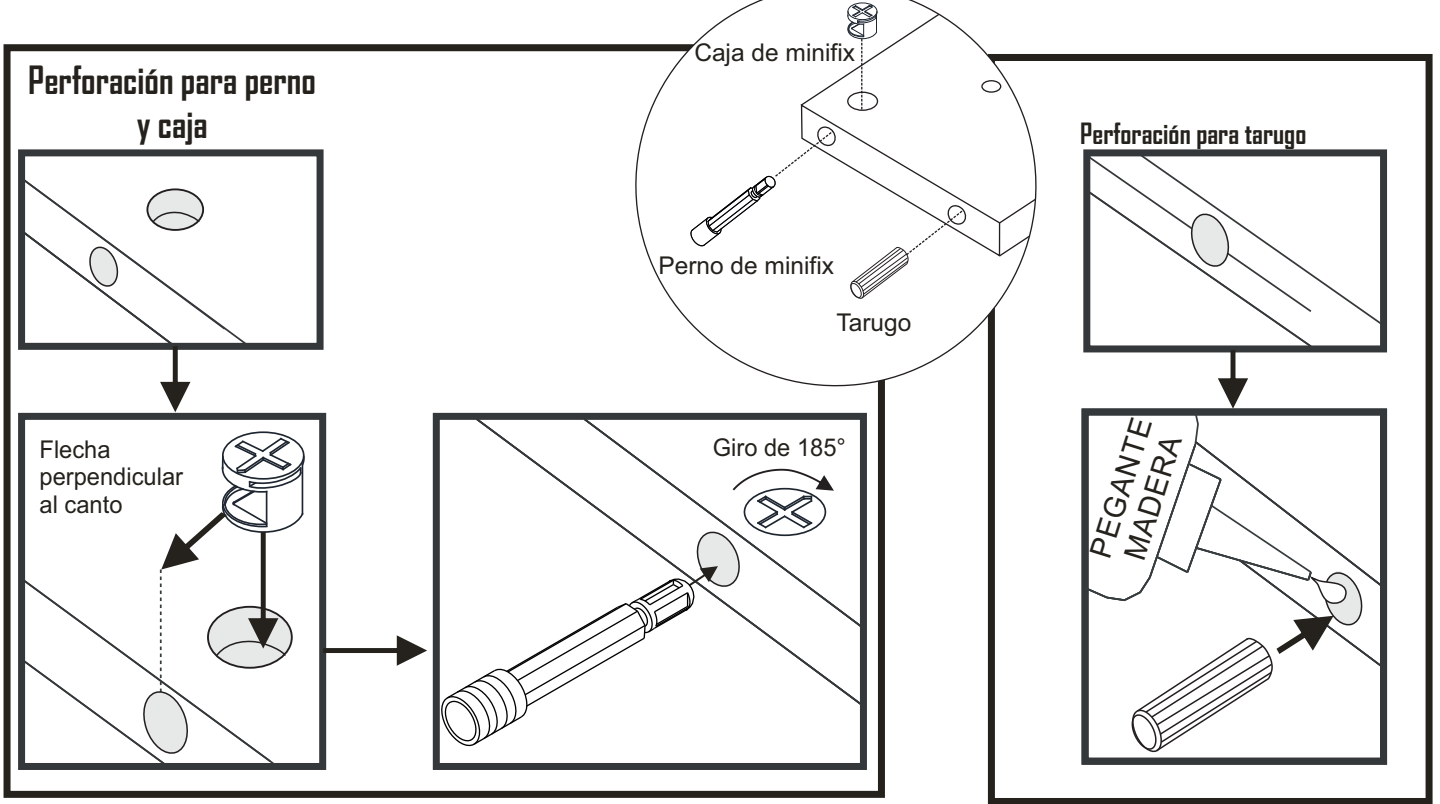


MS 1200

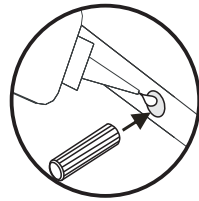
## Descripción de las partes

LETRA	REFERENCIA	CANTIDAD
N	LATERAL LOCERO	1
B	LATERAL ENTREPANO	1
A	TAPA	1
M	BASE	1
F	BASE LOCERO	2
I	LATERAL INTERMEDIO	1
C	CHAMBRANA TRASERA CHAFLAN 45°	1
D	CUÑA CHAFLANA A 45°	1
E	ENTREPANO	1
H	FONDO	1
G	PUERTA	2
O	LATERAL CAMP	2
J	BASE Y TAPA	2
L	PUERTA	2
U	CHAMBRANA TRASERA CHAFLAN 45°	1
P	CUÑA CHAFLANA A 45°	1
K	FONDO	1

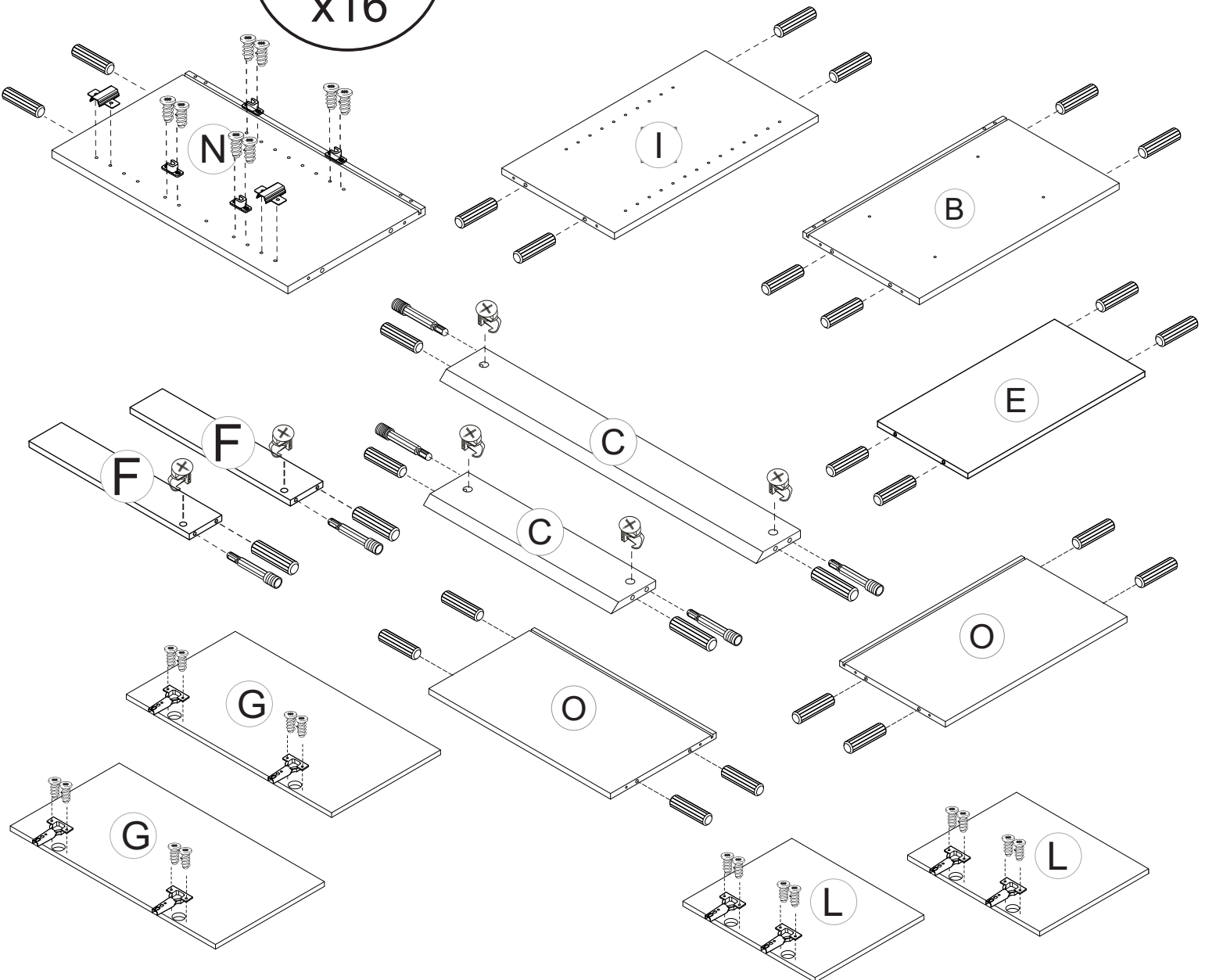
# COMO ENSAMBLAR LAS PIEZAS



## 1 Pre-ensamble de piezas.

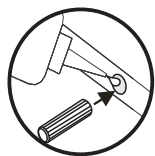


**¡ IMPORTANTE !**  
Adicionar una gota de pega para madera a todas las perforaciones que reciben tarugo



2 Realice el ensamble del mueble paso a paso, como lo indica la gráfica.

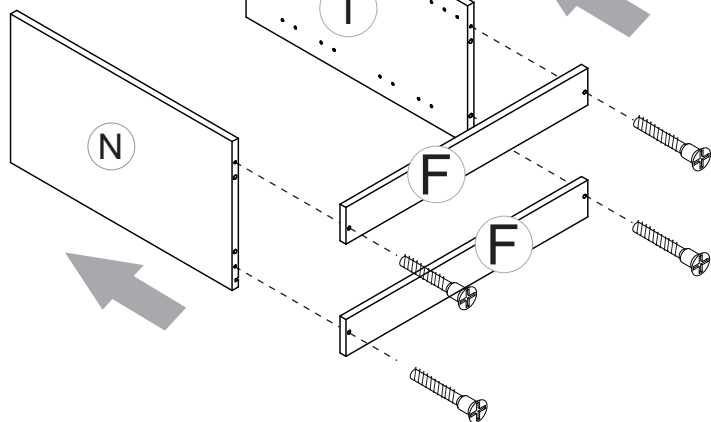
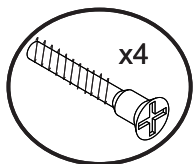
### ENSAMBLE PARA LOCERO IZQUIERDO



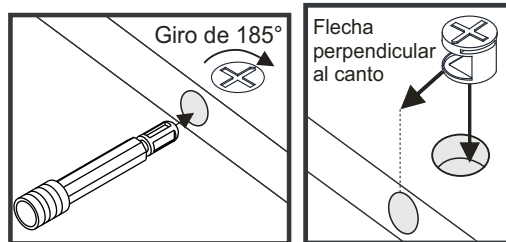
**¡ IMPORTANTE !**  
Adicionar una gota de pega para madera a todas las perforaciones que reciben tarugo

#### PRE-ensamble

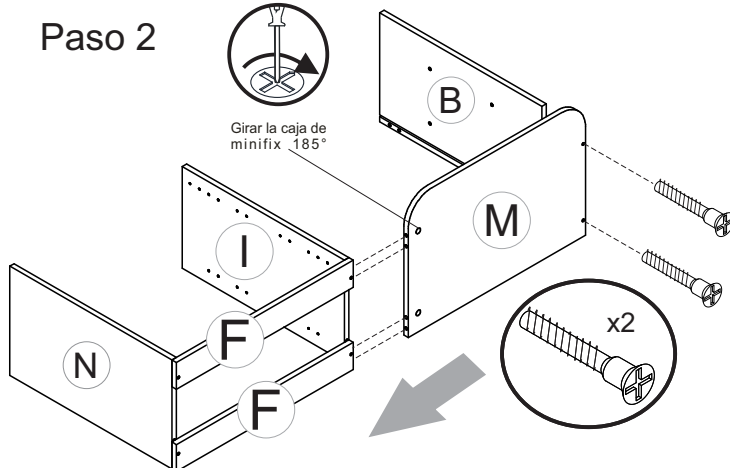
##### Paso 1



##### Paso 2



Girar la caja de minifix 185°

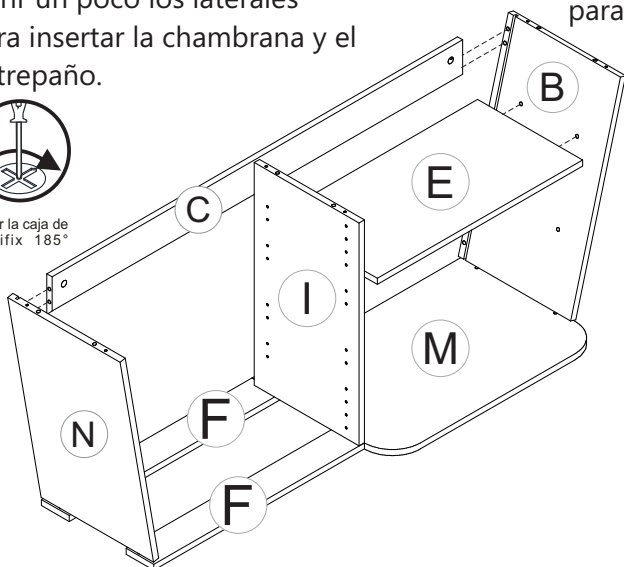


##### Paso 3

Abrir un poco los laterales para insertar la chambrana y el entrepaño.

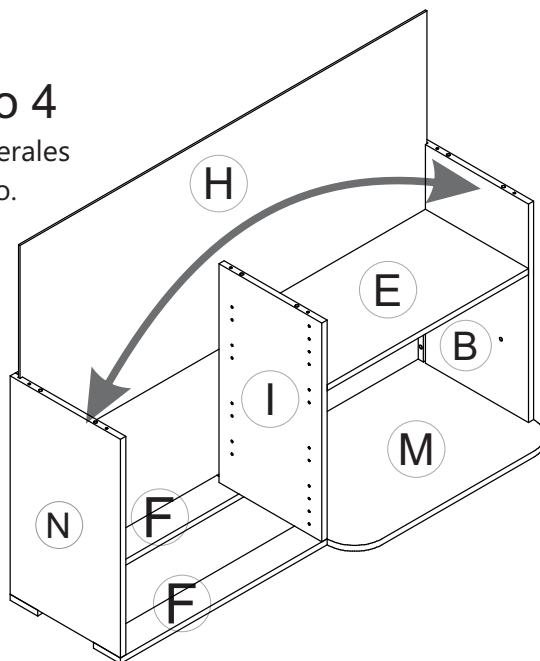


Girar la caja de minifix 185°

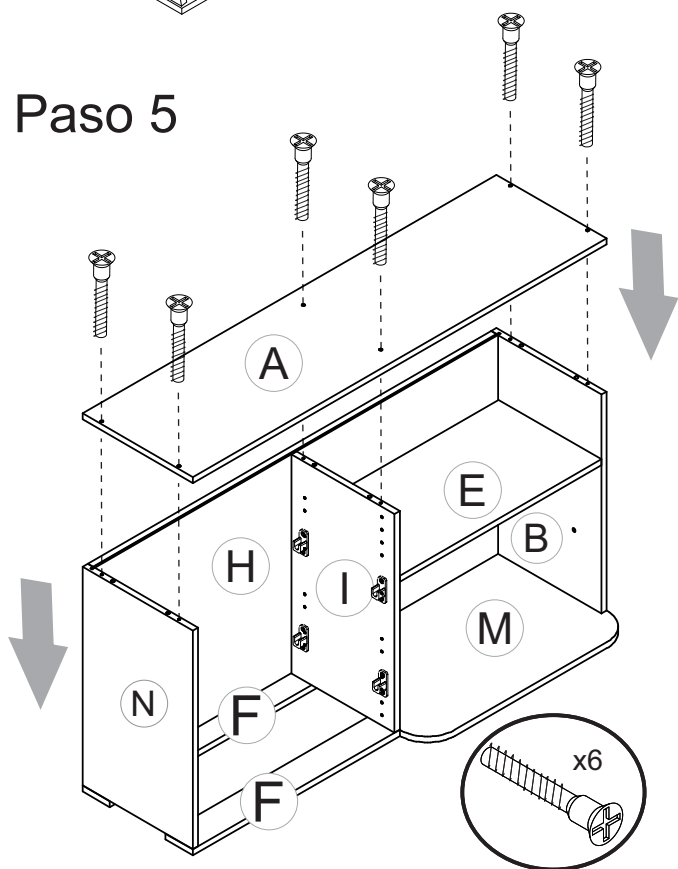


##### Paso 4

Abrir un poco los laterales para insertar el fondo.

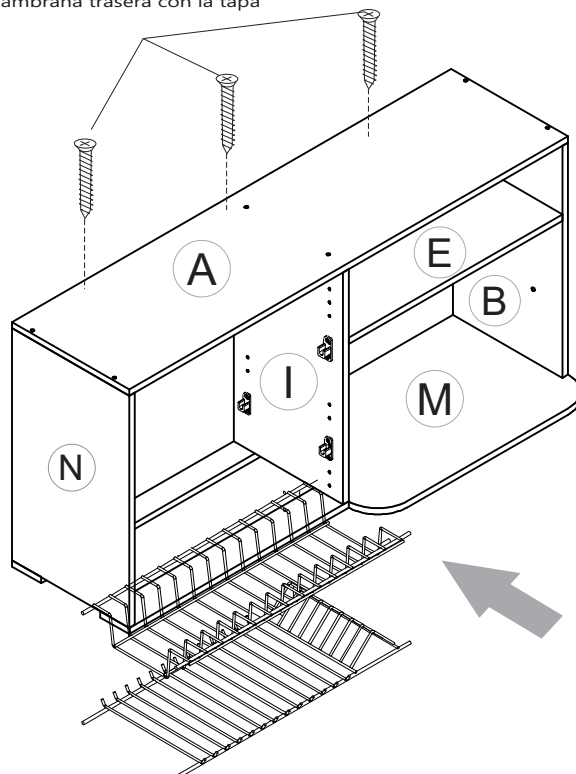


##### Paso 5

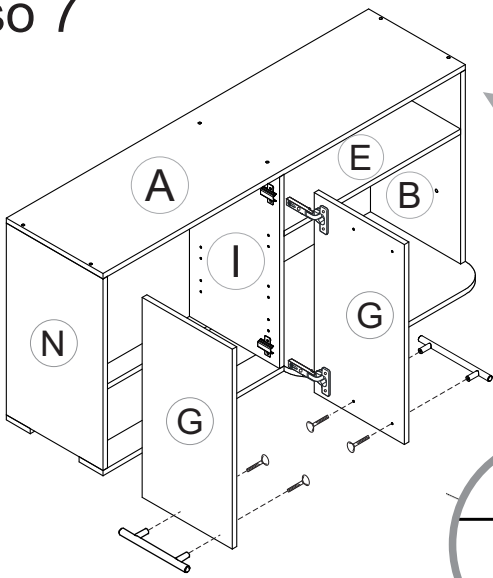


##### Paso 6

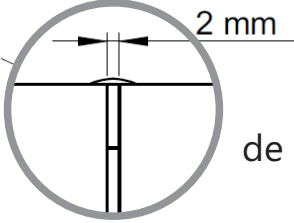
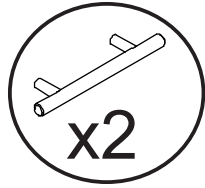
Colocar tres tornillos 7x1 en la parte trasera de la tapa (A), esto para amarrar la chambrana trasera con la tapa



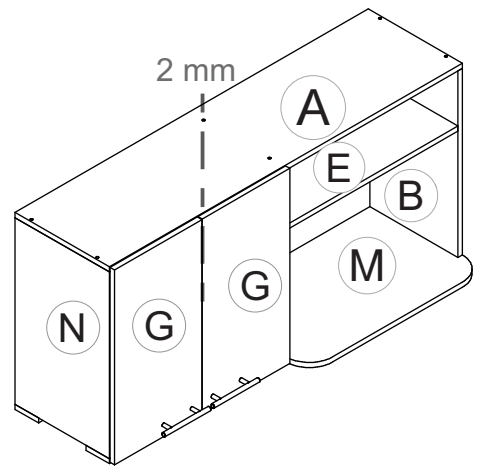
# Paso 7



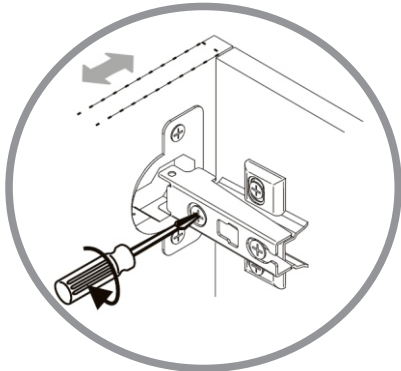
Termine de hacer las perforaciones para los tornillos con una broca de 5 mm de diámetro.



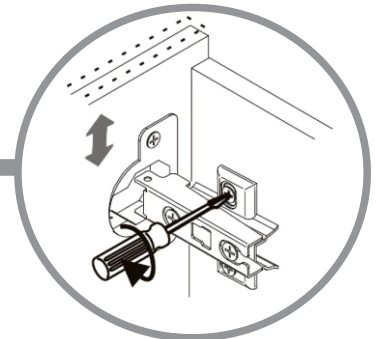
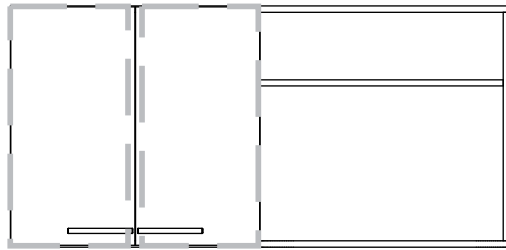
Dejar un espacio de 2 mm en cada puerta



## Ensamble de puerta

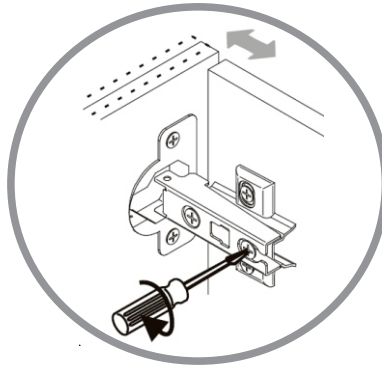


Nivelación para puerta descolgada.



Nivelación para puerta en la altura.

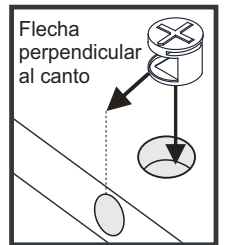
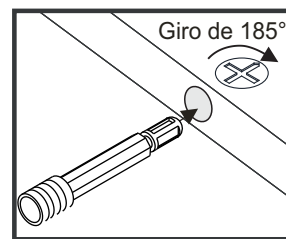
Nivelación para puerta de la profundidad.



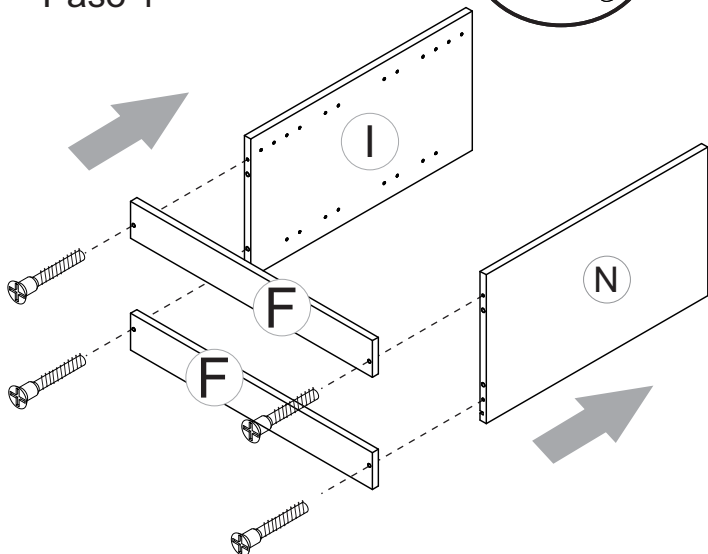
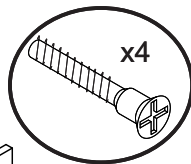
## ENSAMBLE PARA LOCERO DERECHO



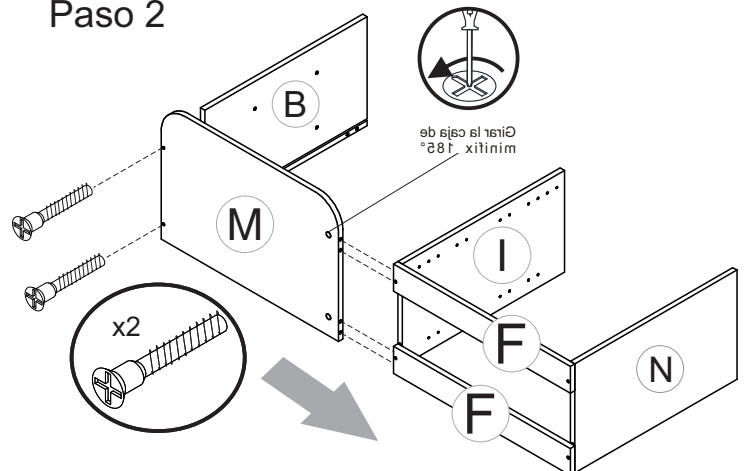
**¡ IMPORTANTE !**  
Adicionar una gota de pega para madera a todas las perforaciones que reciben tarugo



PRE-ensamble  
Paso 1

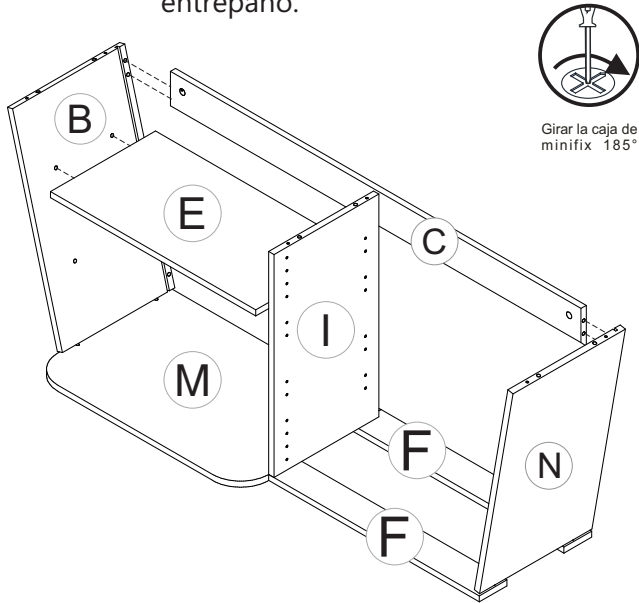


Paso 2



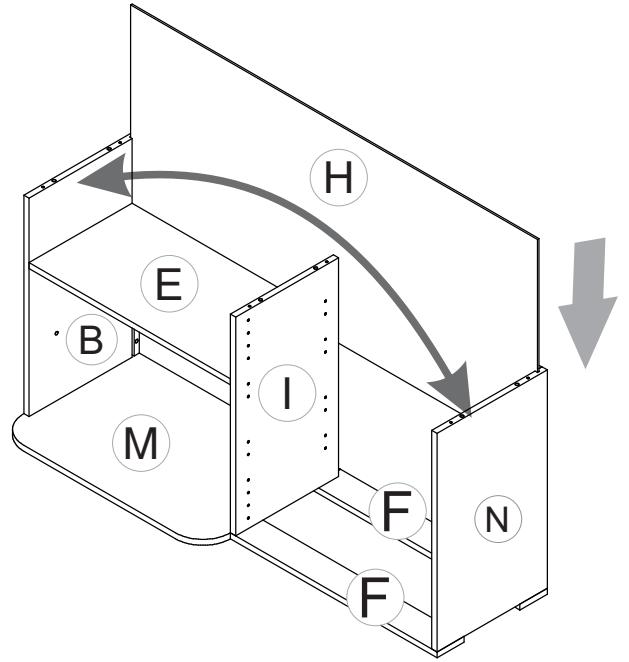
### Paso 3

Abrir un poco los laterales para insertar la chambrana y el entrepaño.

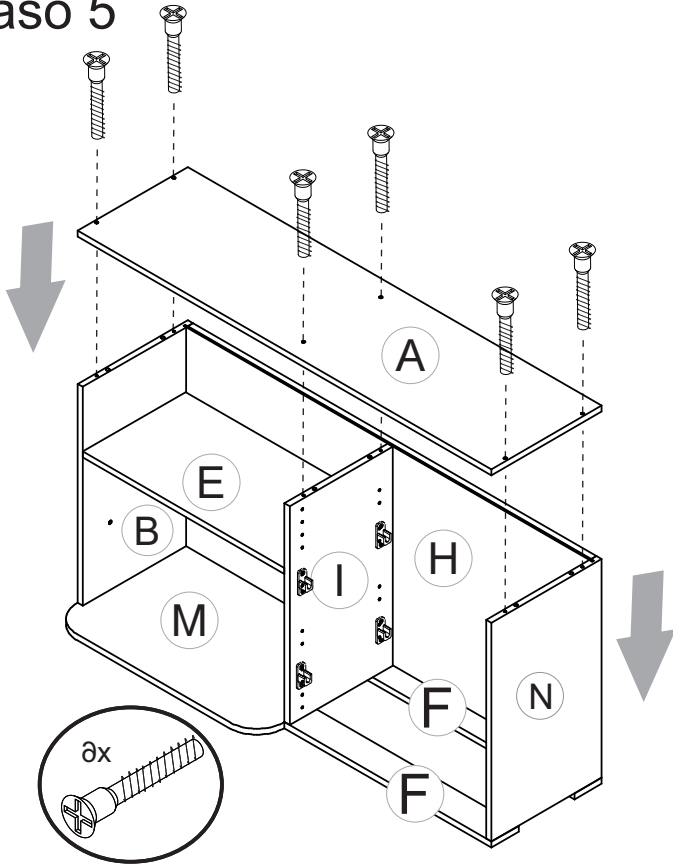


### Paso 4

Abrir un poco los laterales para insertar el fondo.

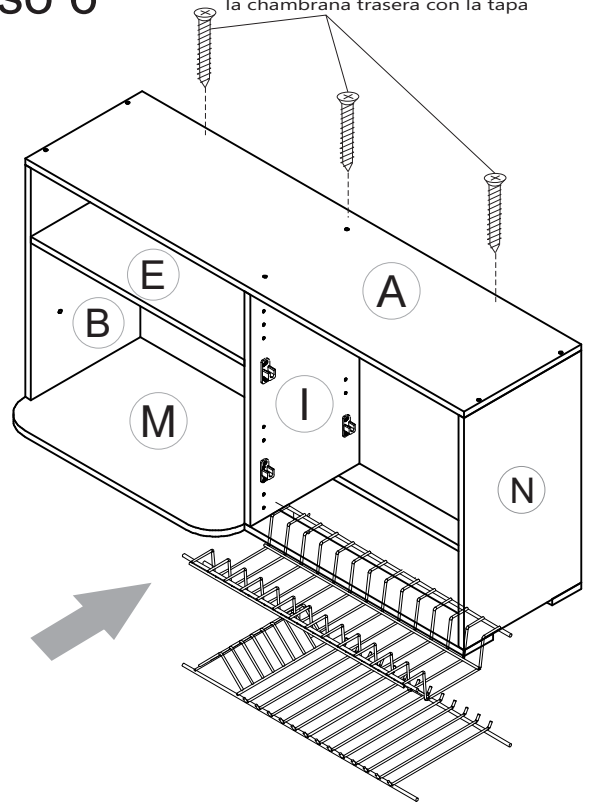


### Paso 5

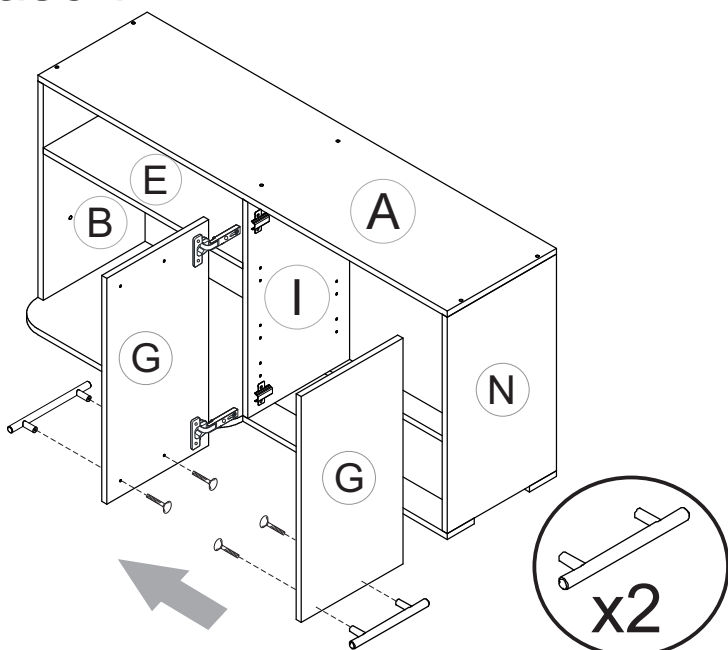


### Paso 6

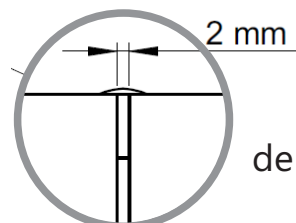
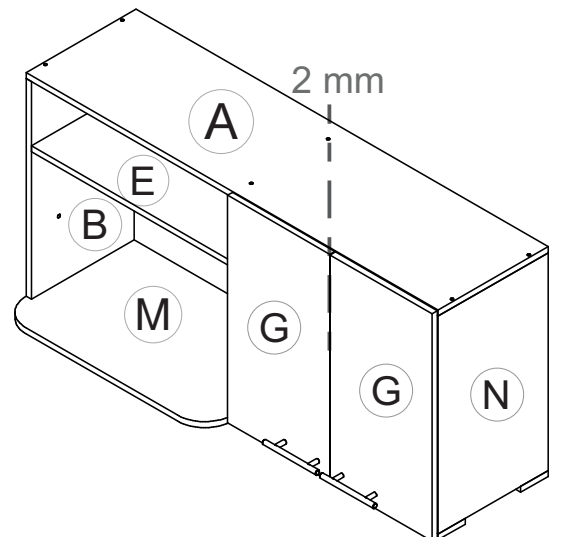
Colocar tres tornillos 7x1 en la parte trasera de la tapa (A), esto para amarrar la chambrana trasera con la tapa



### Paso 7

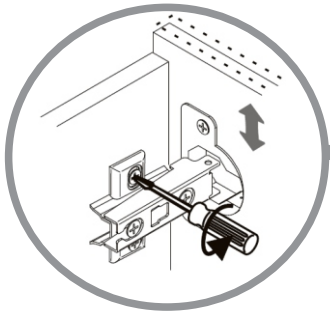


Termine de hacer las perforaciones para los tornillos con una broca de 5 mm de diámetro.

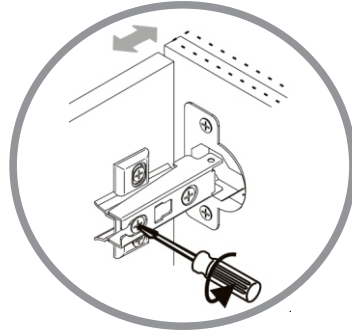
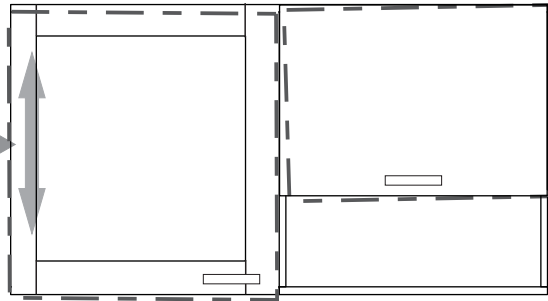


Dejar un espacio de 2 mm en cada puerta

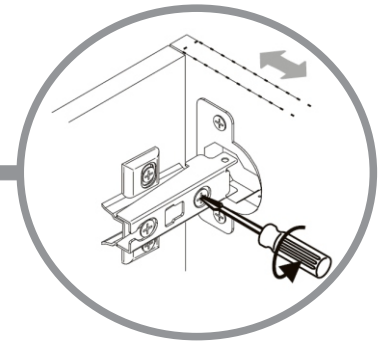
# Ensamble de puerta



Nivelación para puerta en la altura.



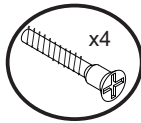
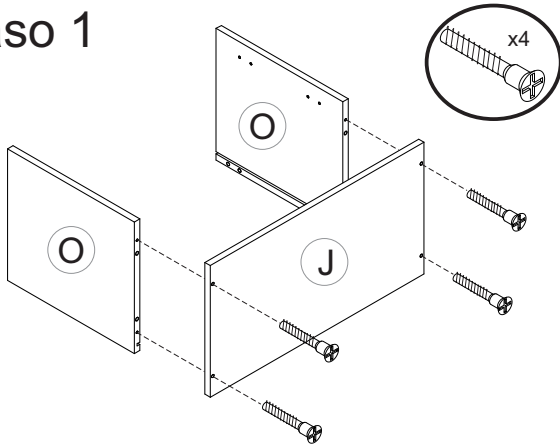
Nivelación para puerta de la profundidad.



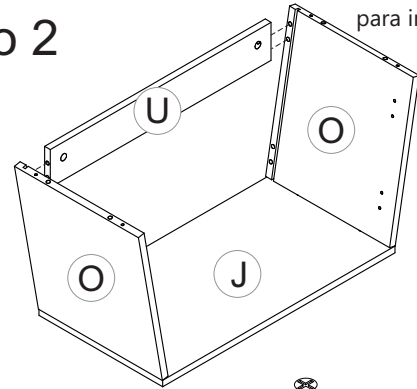
Nivelación para puerta descolgada.

## ENSAMBLE PARA MUEBLE SUPERIOR CAMPANA

Paso 1



Paso 2

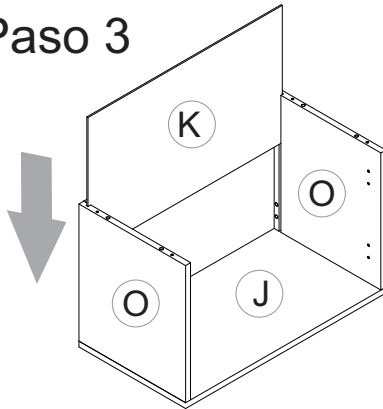


Abrir un poco los laterales para insertar la chambrana.

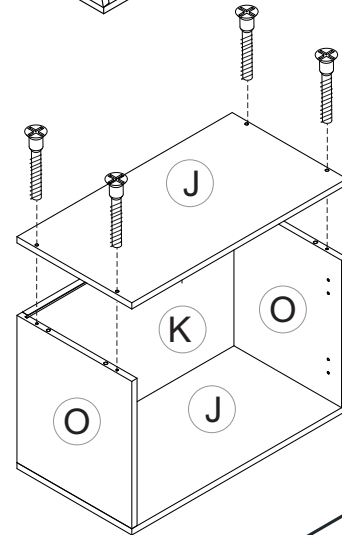


Girar la caja de minifix 185°

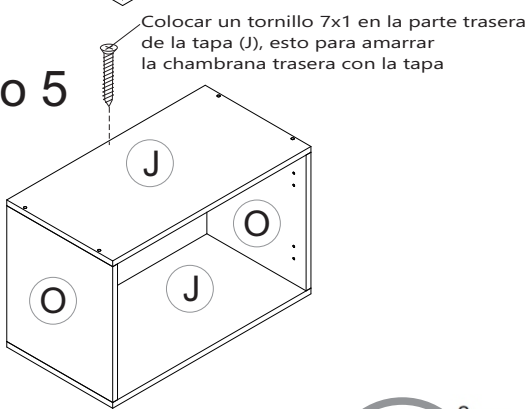
Paso 3



Paso 4

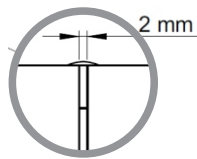
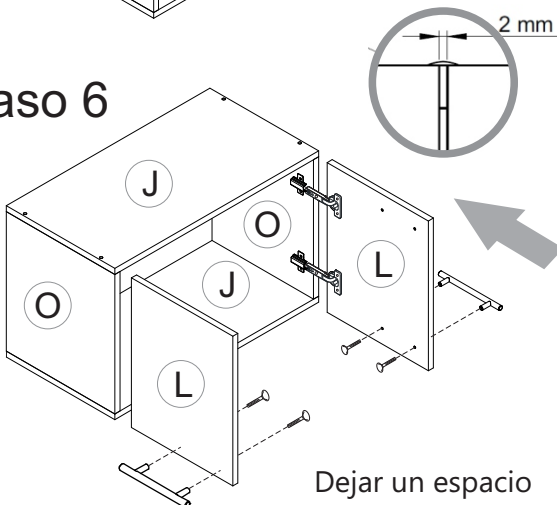


Paso 5



Colocar un tornillo 7x1 en la parte trasera de la tapa (J), esto para amarrar la chambrana trasera con la tapa

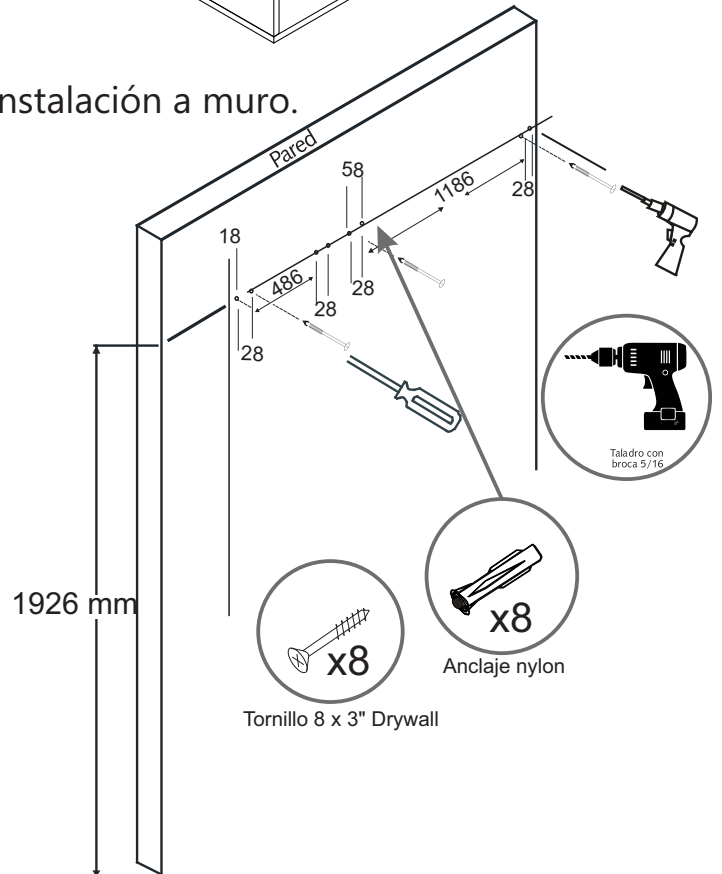
Paso 6



Dejar un espacio de 2 mm en cada puerta

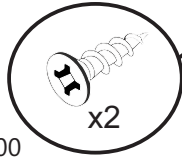
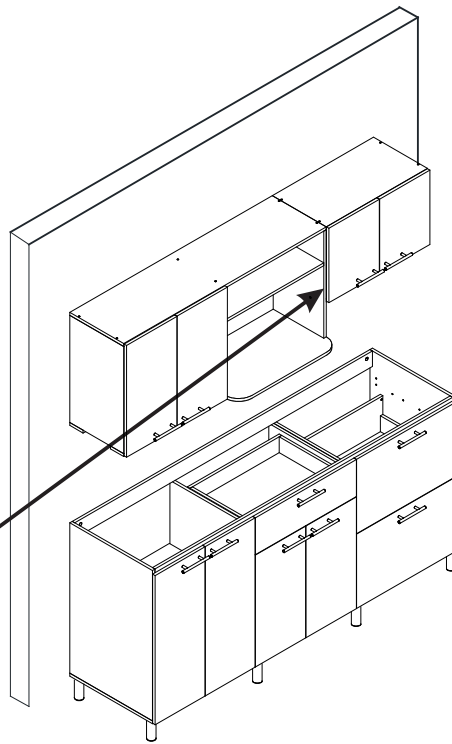
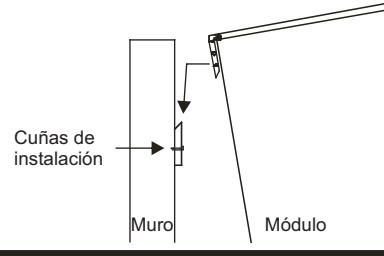


Instalación a muro.



#### INSTALACIÓN

Descargue el mueble sobre las cuñas haciendo coincidir con la chambrana trasera como lo indica la gráfica.



Una el mueble campana con el mueble superior 1200 con dos tornillos de ensamble de 6x1.

Colocar los chazos plástico en los agujeros

Perforar el muro según las medidas indicadas utilizando un taladro con broca de 5/16

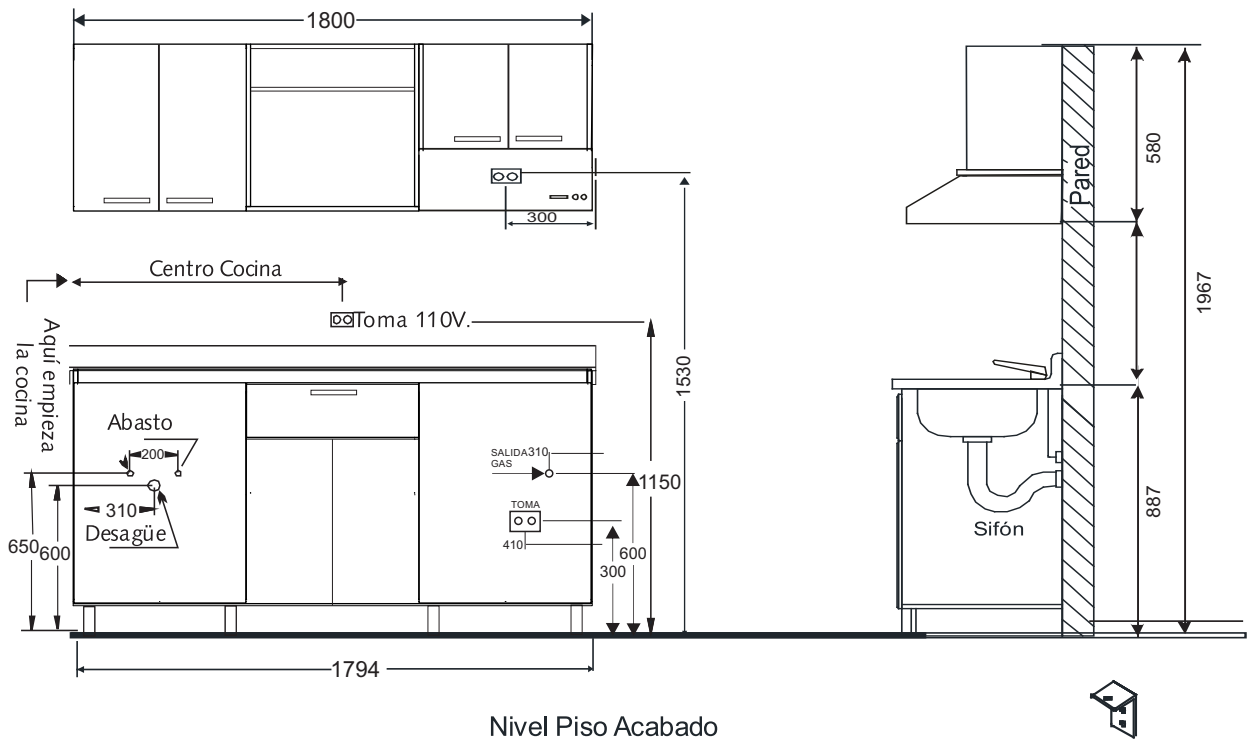
Nivelar perforaciones

Colocar los chazos plástico en los agujeros

Fije las patinas de anclaje con los tornillos como lo indica la gráfica

Proyectar las perforaciones del anclaje del mueble inferior a la pared y perforar con la broca 5/16 para asegurar el mueble

Unir los laterales de los muebles Superiores con 2 tornillos de 1pul.



Nivel Piso Acabado

## RECOMENDACIONES GENERALES

### Obra Civil:

- Las paredes deben estar revocadas (empanetadas) y / ó enchapadas, secas y sin zócalos.
- Si desea enchapar sólo entre mueble inferior y mueble superior, hágalo después de la instalación.
- Si va a enchapar toda la pared, hágalo antes de la instalación de la cocina.
- Las paredes deben de estar aplomadas, es decir a 90° Grados con respecto al piso.
- Tuberías de agua, desagües, eléctricas y de gas deben ir enterradas en el piso ó en la pared.

### Desagües Abastos:

- Ubicar los desagües y abastos como se indica en la gráfica 1.
- Tener en cuenta la ubicación de las cajas eléctricas para que no estorben durante la instalación.

Si su mesón es en acero coloque cantoneros en la parte interior de los módulos para su afijación. (estos van dentro de la caja de accesorios.)

Unir los laterales de los muebles Inferiores con 3 tornillos de 1pul.

Anclaje de Mueble inferior.

## Herramientas Requeridas



Apreciado Cliente:

Le informamos que Socoda S.A.S no se hace responsable por daños por perforaciones realizadas en tuberías de agua, gas o electricidad a no ser que sean suministrados los planos de dichas adecuaciones en el momento de la instalación de la cocina



El fabricante garantiza por tres (3) años a partir de la compra, por piezas con defectos o que impidan el armado y uso del mueble.

Si tiene alguna inconformidad con las partes o herrajes de su mueble, comuníquese con nosotros.

